

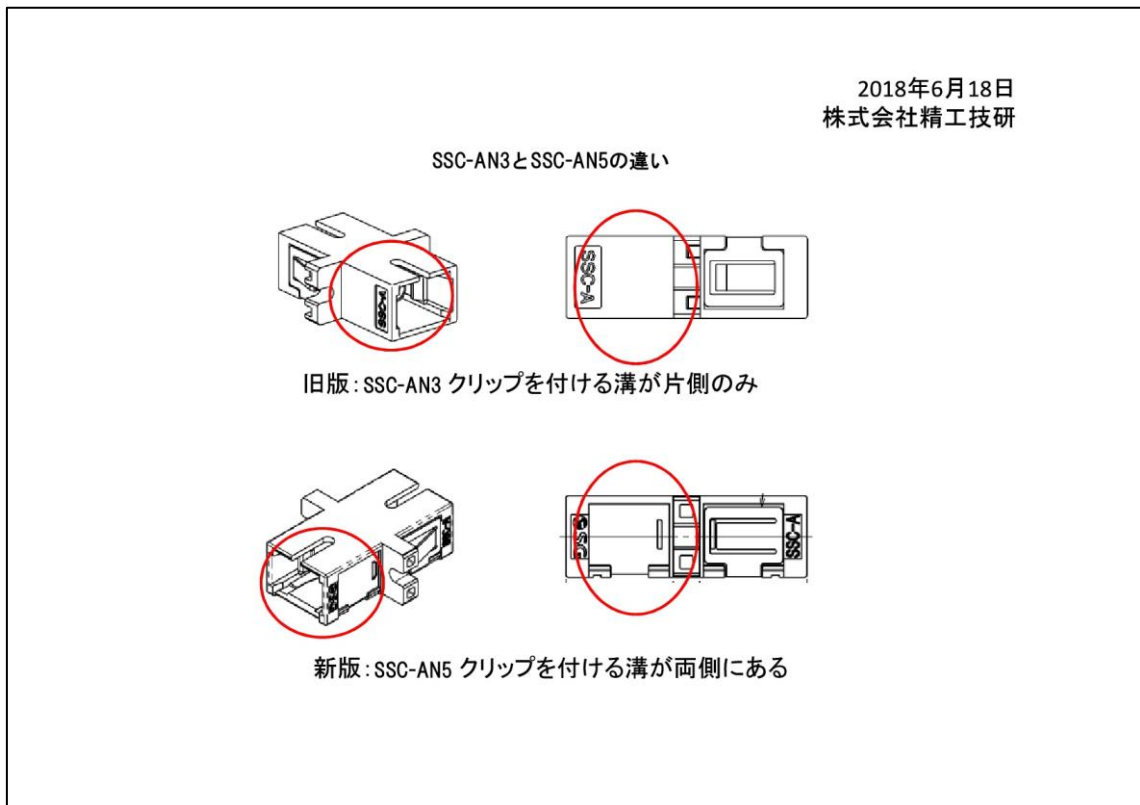
## 後継製品のご案内

本製品（SSC-AN322701G）は製造中止となりました。

在庫品が無くなり次第、下記後継製品に変更致します。

**【後継製品型番】 SSC-AN5227001G**

### ◆SSC-AN3 と SSC-AN5 の違いについて



※性能や嵌合、パネル取付け部の寸法は変わりません。

製造中止願い PRODUCTION DISCONTINUITY NOTICE

	営業 / Sales Team	技術 / Engineering Team	ご承認欄 Customer Approval
日付 / DATE	June 14, 2018	June 14, 2018	/
名前 / NAME	光学製品事業部 営業課 課長 佐藤英明	光学製品事業部 技術課 担当課長 地引正幸	
承認印 / SIGNATURE			

概要 - DESCRIPTION

SCアダプタの外観形状変更

適用製品 - DRAWING NUMBER / PART NUMBER

製造中止対象 - SSC-A322701G, SSC-AN322701G

代替製品 - SSC-A522701G, SSC-AN522701G

変更理由 - REASON FOR CHANGE

シャッタ付きアダプタへの対応のための形状変更

実施日 - EFFECTIVE DATE

在庫が無くなり次第、実施させていただきます。

記事 - NOTE