

御中

発行年月日

発行 No.

SSC-A5 シリーズ
SSC-A6 シリーズ
SC 単心アダプタ

標準仕様書

S04-H057-04J



株式会社 精工技研

〒270-2214 千葉県松戸市松飛台 296-1
TEL: 047-388-6111 FAX: 047-388-4477
E-mail: sales.div@seikoh-giken.co.jp

S04-H057-01J	2017年	8月
S04-H057-02J	2018年	2月
S04-H057-03J	2018年	9月
S04-H057-04J	2020年	8月

Copyright © 2017 - 2020 株式会社 精工技研
本仕様書は、弊社に断りなく複製および第三者への開示を禁止します。
本仕様書の内容は断りなく変更することがあります。

目 次

	ページ
1 適用	1
2 製品型番	1
3 一般仕様	2
3.1 構成部品及び材質	2
3.2 構造・寸法・精度	2
3.3 寸法普通公差	2
3.4 挿入損失	3
3.5 外観	3
4 梱包	4
5 表示	4
6 注意事項	4
6.1 保管上の注意	4
6.2 使用上の注意	4
6.3 廃棄上の注意	4

— 表 —

	ページ
表 1 製品型番	1
表 2 構成部品及び材質	2
表 3 寸法普通公差	2
表 4 挿入損失及び測定条件	3

— 図 —

ページ

図 1	挿入損失測定系.....	3
図 2-1	SSC-A5 シリーズ アダプタ (ロングフランジタイプ, インターナル・シャッタ無し)	5
図 2-2	SSC-A5 シリーズ アダプタ (ロングフランジタイプ, インターナル・シャッタ付き)	6
図 3-1	SSC-A6 シリーズ アダプタ (ショートフランジタイプ, インターナル・シャッタ無し)	7
図 3-2	SSC-A6 シリーズ アダプタ (ショートフランジタイプ, インターナル・シャッタ付き)	8
図 4	⑦キャップ	9
図 5	取付穴寸法 (参考)	9

1 適用

本仕様書は、株式会社 精工技研が御社に納入する
『SSC-A5 シリーズ及び SSC-A6 シリーズ SC 単心アダプタ』に適用します。


2 製品型番

製品型番は表 1 に従うものとします。

表 1 製品型番

SSC-A5	ロングフランジ, 青
SSC-AN5	ロングフランジ, 緑, 斜め PC 用
SSC-A6	ショートフランジ, 青
SSC-AN6	ショートフランジ, 緑, 斜め PC 用

MODEL Number	TYPE Number
SSC-A5	2 2 7 0 0 1 G

割リスリーブ		管理桁	
2	ジルコニア	G	
マーキング (ロゴ/略号)		仕様	
2	 SG / SSC-A	1	嵌合部締結強度 : 100 N 以上
キャップ		インターナル・シャッタ	
7	黒フラットキャップ	0	シャッタ無し
8	半透明フラットキャップ	X	シャッタ付き : 片側, プレート対向側
梱包単位			
0	50 個 / トレー		

上記以外の組合せについては弊社営業担当にお問い合わせ下さい。

3 一般仕様

3.1 構成部品及び材質

表 2 に構成部品及びその材質を示します。

表 2 構成部品及び材質

No.	部品名称	数量	材質	備考
①	割リスリーブ	1	ジルコニア	—
②	スリーブホルダ	2	PA9T-GF	黒, 難燃 (UL94 V-0)
③	アダプタハウジング	1	PBT-GF	SSC-A5, SSC-A6 : 青 SSC-AN5, SSC-AN6 : 緑 難燃 (UL94 V-0)
④	プレート	1	ステンレス鋼	—
⑤	シャッタ	1	ステンレス鋼	—
⑥	クリップ	1	ステンレス鋼	—
⑦	キャップ	2	PC	難燃 (UL94 V-0)

注) 表 2 中の No. は、図 2~4 の参照番号に対応します。

3.2 構造・寸法・精度

図 2~4 による規定を満足することとします。

図 5 に取付穴寸法 (参考) を示します。

- ・ JIS C 5973 F04 形光ファイバコネクタ 準拠品
- ・ JIS C 5964-4 SC 形光ファイバコネクタ類 準拠品
- ・ IEC 61754-4 Type SC connector family 準拠品

3.3 寸法普通公差

JIS B 0405-m に準じます。表 3 に寸法公差を示します。

表 3 寸法普通公差

寸法区分 [mm]	普通公差 [mm]
0.5 < L ≤ 3	±0.1
3 < L ≤ 6	±0.1
6 < L ≤ 30	±0.2
30 < L ≤ 120	±0.3

3.4 挿入損失

挿入損失は、図 1 に示す測定系において、表 4 の通りとします。

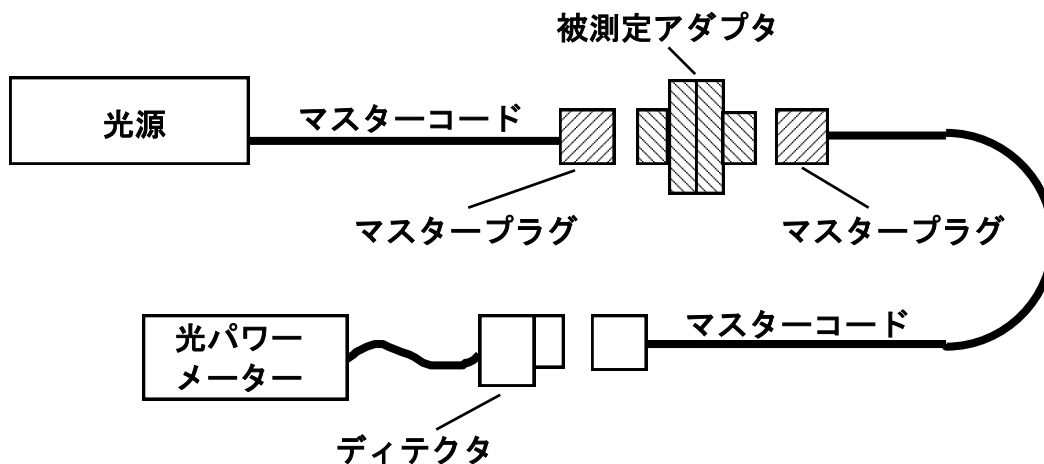


図 1 挿入損失測定系

表 4 挿入損失及び測定条件

製品型番	SSC-A5, SSC-A6	SSC-AN5, SSC-AN6
挿入損失	0.2 dB 以下	
測定条件	光源 (波長)	LD (1.31 μm)
	光ファイバの種類	シングルモード
	マスタープラグの端面形状	PC 研磨 (R20)

3.5 外観

外観に、有害なキズ、バリ等のないものとします。

4 梱包

運搬等により製品に破損や異常が発生しないよう梱包します。

5 表示

包装袋に製品の型番、ロット番号を記載したラベルを貼ります。

6 注意事項

6.1 保管上の注意

本製品を保管する際は、梱包されている状態で腐食性ガス・高温多湿・極端な低温・直射日光を避けて保管してください。

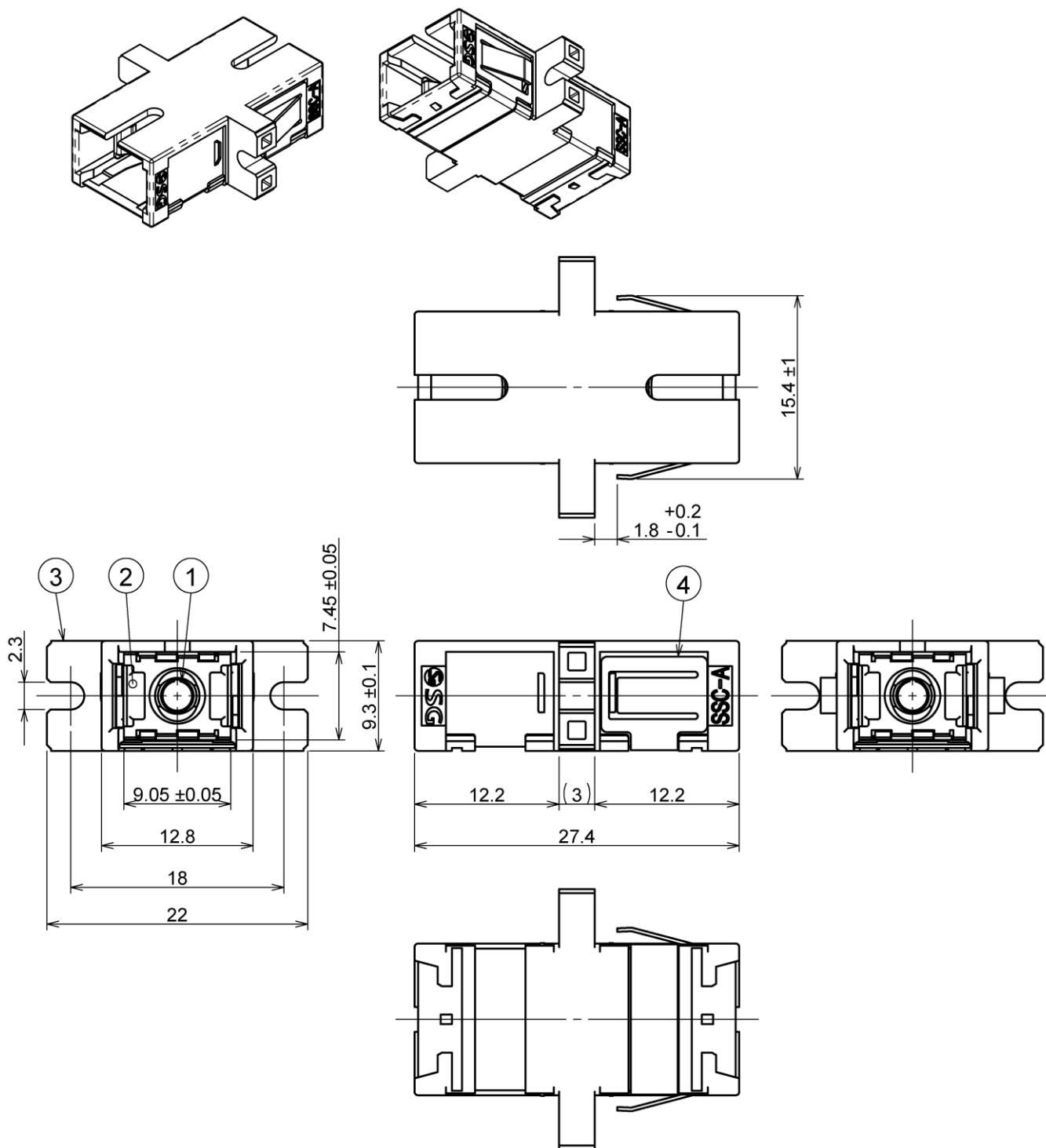
6.2 使用上の注意

本製品を使用して光ファイバ接続を行うとき、フェルールの端面にゴミ・油脂・水滴等の付着があると、本来の性能を発揮できません。ゴミ・油脂・水滴等の付着がある際は、端面クリーナ等で清掃を行ってください。

6.3 廃棄上の注意

本製品を廃棄する際は、法令に従って適切な処置を行ってください。

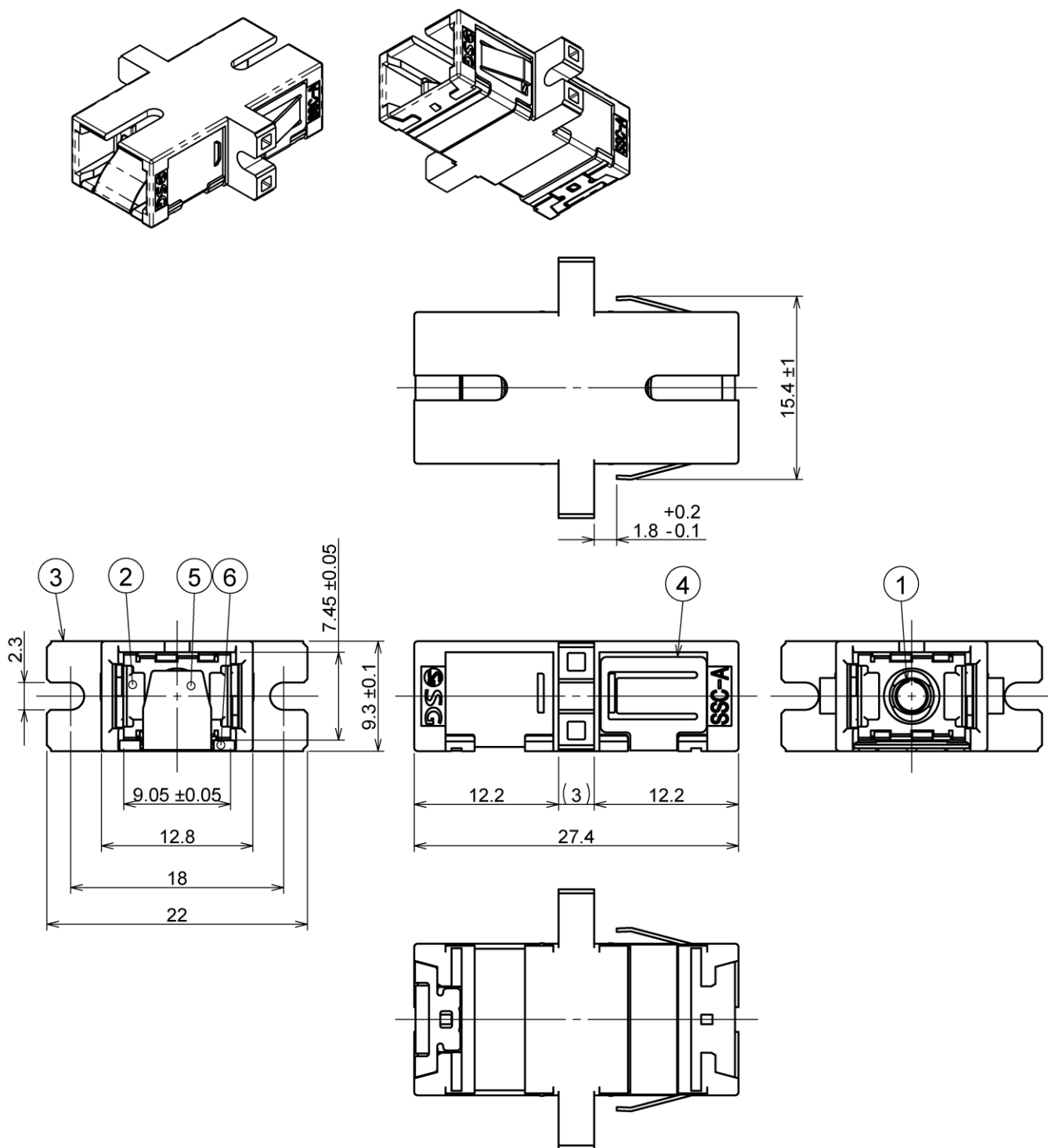
以上



注) キャップは図示しない

単位 : mm

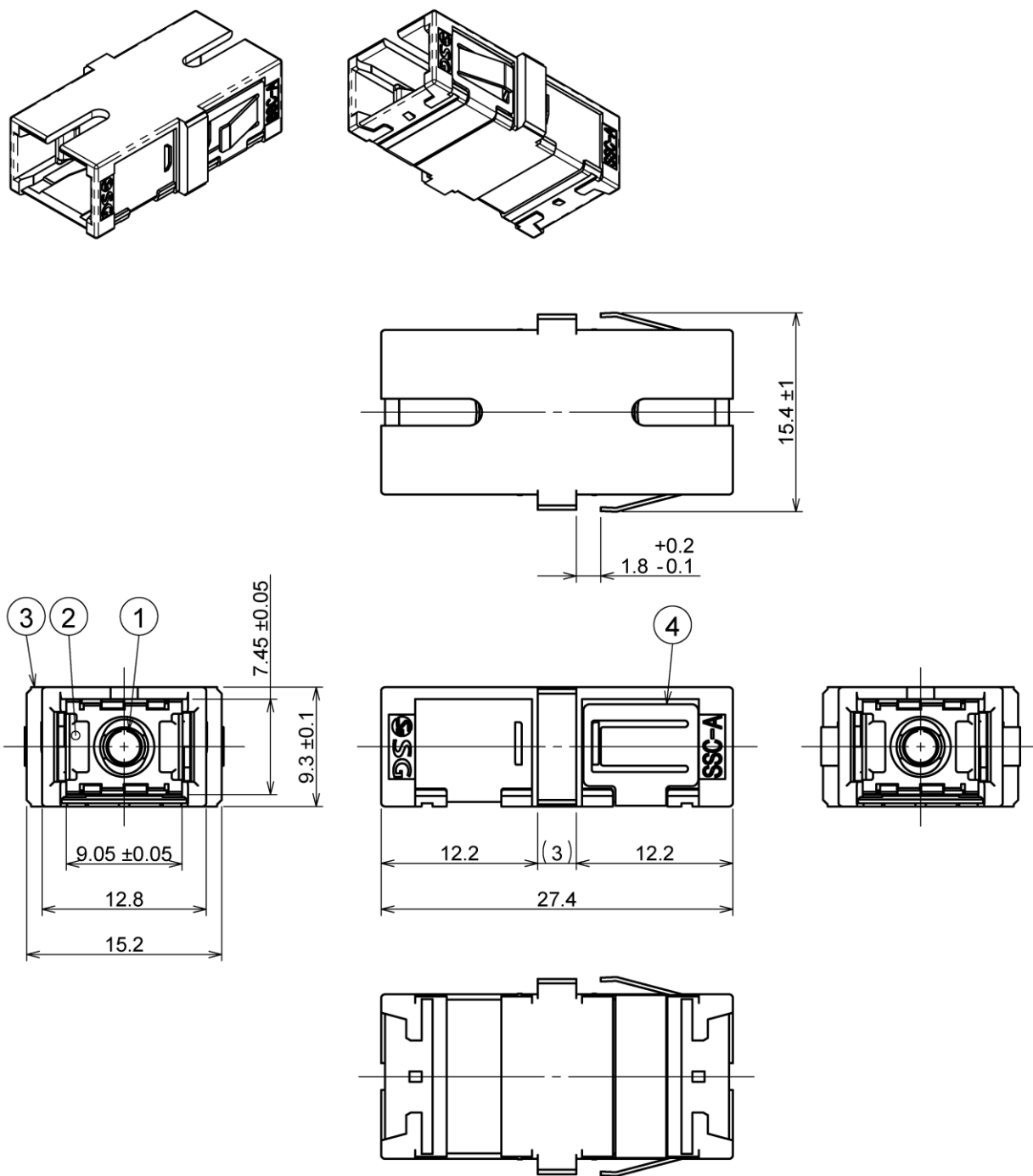
図 2-1 SSC-A5 シリーズ アダプタ
 (ロングフランジタイプ, インターナル・シャッタ無し)



注) キャップは図示しない

単位 : mm

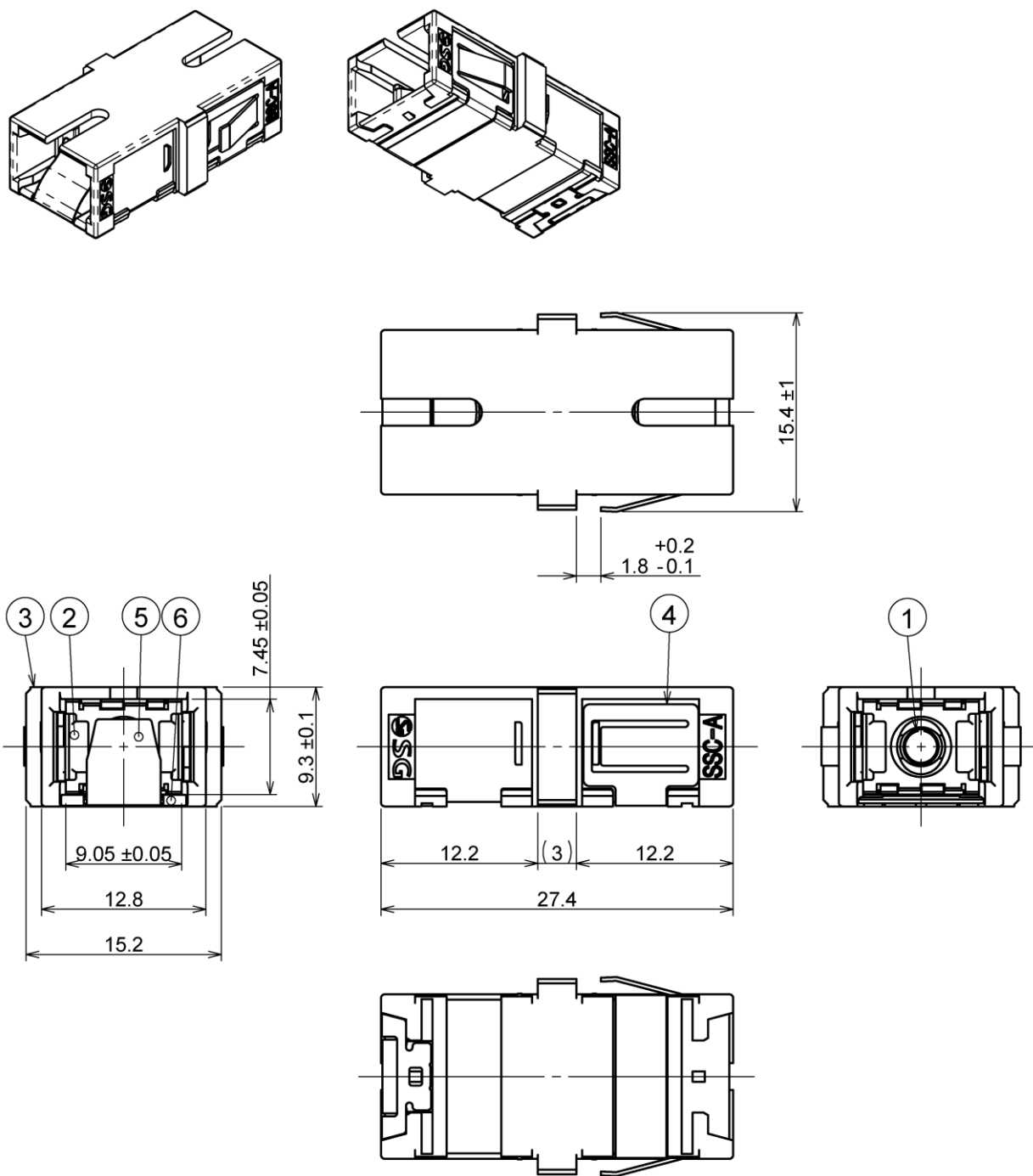
図 2-2 SSC-A5 シリーズ アダプタ
 (ロングフランジタイプ, インターナル・シャッタ付き)



注) キャップは図示しない

単位 : mm

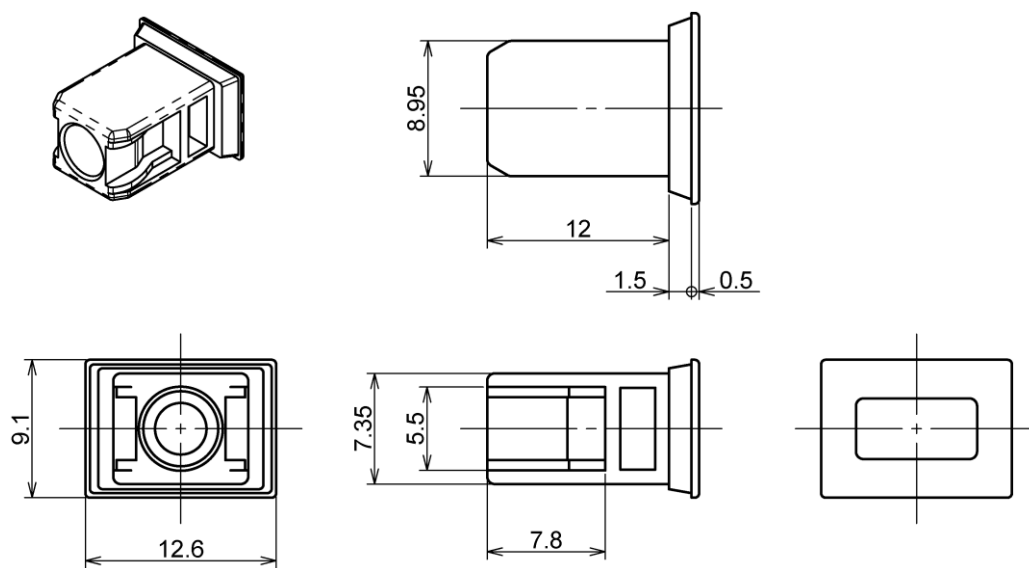
図 3-1 SSC-A6 シリーズ アダプタ
 (ショートフランジタイプ, インターナル・シャッタ無し)



注) キャップは図示しない

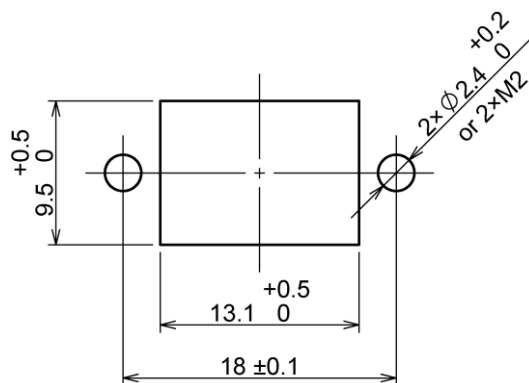
単位 : mm

図 3-2 SSC-A6 シリーズ アダプタ
 (ショートフランジタイプ, インターナル・シャッター付き)



単位：mm

図4 ⑦キャップ



板厚：1.6 ±0.1

単位：mm

図5 取付穴寸法（参考）