
御中

発行年月日

発行 No.

SNA-3 シリーズ
FC D-Shape アダプタ
斜め PC 用

標準仕様書

S04-H020-04J



株式会社 精工技研

〒270-2214 千葉県松戸市松飛台 296-1

TEL: 047-388-6111 FAX: 047-388-4477

E-mail: sales.div@seikoh-giken.co.jp

NCD-85C3-01 1998年 5月
NCD-85C3-02 2002年 2月
S04-H020-01J 2006年 7月
S04-H020-02J 2014年 10月
S04-H020-03J 2015年 6月
S04-H020-04J 2021年 3月

Copyright © 1998 - 2021 株式会社 精工技研
本仕様書は、弊社に断りなく複製および第三者への開示を禁止します。
本仕様書の内容は断り無く変更することがあります。

目 次

	ページ
1. 適用.....	1
2. 製品型番.....	1
3. 一般仕様.....	2
3.1 構成部品及び材質.....	2
3.2 構造・寸法・精度.....	2
3.3 寸法普通公差.....	2
3.4 挿入損失.....	2
3.5 外観.....	3
4. 梱包.....	4
5. 表示.....	4
6. 取扱い上の注意.....	4
6.1 保管上の注意.....	4
6.2 使用上の注意.....	4
6.3 廃棄上の注意.....	4

- 表 -

	ページ
表 1. 製品型番.....	1
表 2. 構成部品及び材質.....	2
表 3. 寸法普通公差.....	2
表 4. 挿入損失及び測定条件.....	3

- 図 -

	ページ
図 1. 挿入損失測定系.....	3
図 2. SNA-3 シリーズ アダプタ (ワイドキー, Nタイプ).....	5
図 3. SNA-3 シリーズ アダプタ (ナローキー, Rタイプ).....	6
図 4 ~ 6 部品図.....	7
図 7. 取付穴寸法 (参考).....	8


1. 適用

本仕様書は、株式会社 精工技研が御社に納入する
『 SNA-3 シリーズ FC D-Shape アダプタ 斜め PC 用 』に適用します。

2. 製品型番

製品型番は表 1 に従うものとします。

表 1. 製品型番

MODEL Number	TYPE Number					
SNA-3	2	2	4	D	0	G
割リスリーブ			管理桁			
2	ジルコニア		0 G			
ネームラベル			仕様			
2	SNA-3  SEIKOH GIKEN		D	ワイドキー (Nタイプ)		
キャップ			K	ナローキー (Rタイプ)		
4	緑ゴムキャップ					

上記以外の組合せについては弊社営業担当にお問い合わせ下さい。

3. 一般仕様

3.1 構成部品及び材質

表 2 に構成部品及びその材質を示します。

表 2. 構成部品及び材質

No.	部品名称	数量	材質	備考
①	アダプタハウジング	1	黄銅	ニッケルめっき ラベル付き
②	スリーブ枠	1	黄銅	ニッケルめっき
③	フィッティングスリーブ枠	1	黄銅	ニッケルめっき
④	割リスリーブ	1	ジルコニア	—
⑤	ワッシャ	1	ばね鋼	ニッケルめっき
⑥	ナット	1	黄銅	ニッケルめっき
⑦	キャップ	2	シリコーンゴム	ゴムキャップ, 緑

注) 表 2 中の No. は図 2 ~ 6 の参照番号に対応する。

3.2 構造・寸法・精度

図 2 ~ 6 による規定を満足することとします。
FC 斜め PC 用光コネクタは、JIS 又は IEC 規格で規格化されていません。
キー幅寸法を除き、次の規格によります。

- ・ JIS C 5970 F01 形光ファイバコネクタ 準拠品
- ・ IEC 61754-13 Type FC-PC connector family 準拠品

3.3 寸法普通公差

JIS B 0405-m に準じます。表 3 に寸法公差を示します。

表 3. 寸法普通公差

寸法区分 [mm]	普通公差 [mm]
$0.5 < L \leq 3$	± 0.1
$3 < L \leq 6$	± 0.1
$6 < L \leq 30$	± 0.2
$30 < L \leq 120$	± 0.3

3.4 挿入損失

挿入損失は、図 1 に示す測定系において、表 4 の通りとします。

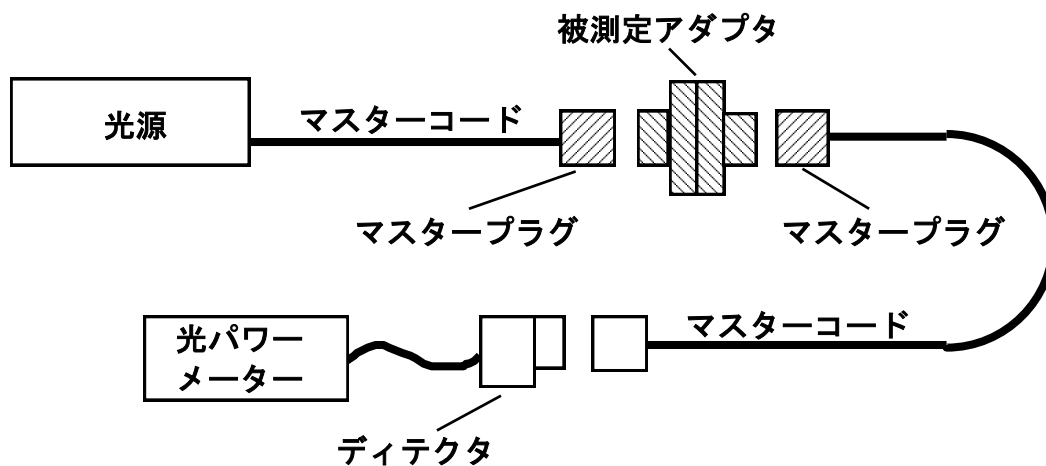


図 1. 挿入損失測定系

表 4. 挿入損失及び測定条件

製品型番		SNA-3 224*0G
挿入損失		0.2 dB 以下
測定条件	光源 (波長)	LD (1.31 μm)
	光ファイバの種類	シングルモード
	マスタープラグの端面形状	斜め PC 研磨

3.5 外観

外観に、有害な傷、バリ等のないものとします。

4. 梱包

運搬等により製品に破損や異常が発生しないよう梱包します。

5. 表示

包装袋に製品の型番、ロット番号を記載したラベルを貼ります。

6. 取扱い上の注意

6.1 保管上の注意

本製品を保管する際は、梱包されている状態で腐食性ガス・高温多湿・極端な低温・直射日光を避けて保管してください。

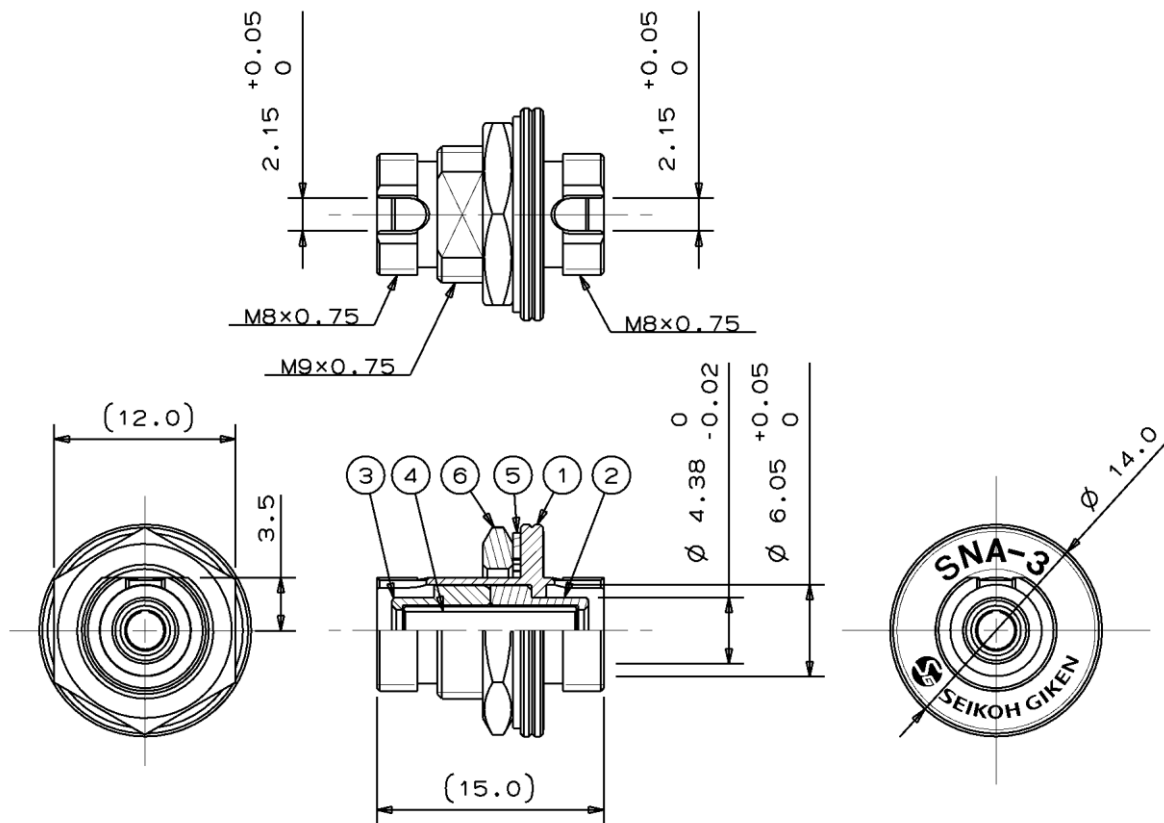
6.2 使用上の注意

本製品を使用して光ファイバ接続を行う時、割りスリーブの内面にゴミ・油脂・水滴等の付着があると、本来の性能を発揮できません。ゴミ・油脂・水滴等の付着がある際は、コネクタ取り付け前に清掃を行って下さい。

6.3 廃棄上の注意

本製品を廃棄する際は、法令に従って適切な処置を行って下さい。

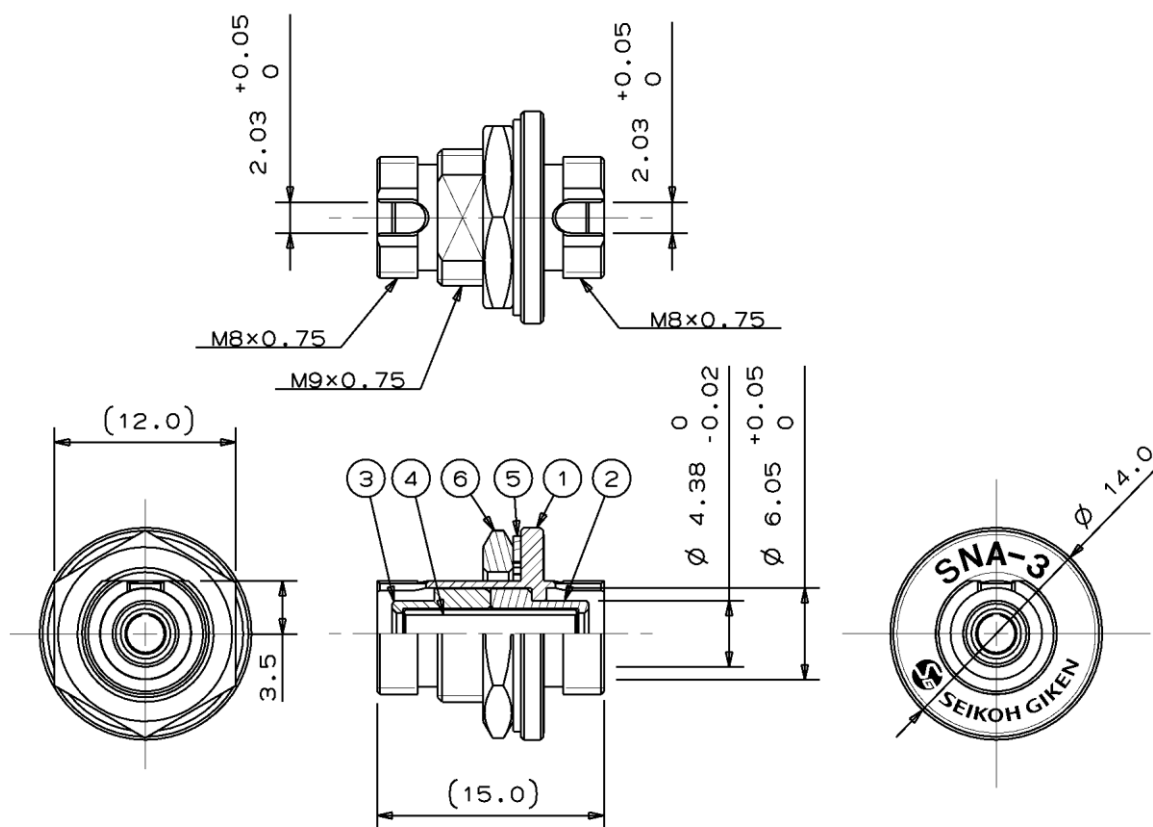
以上



注) キャップは図示せず。

単位 : mm

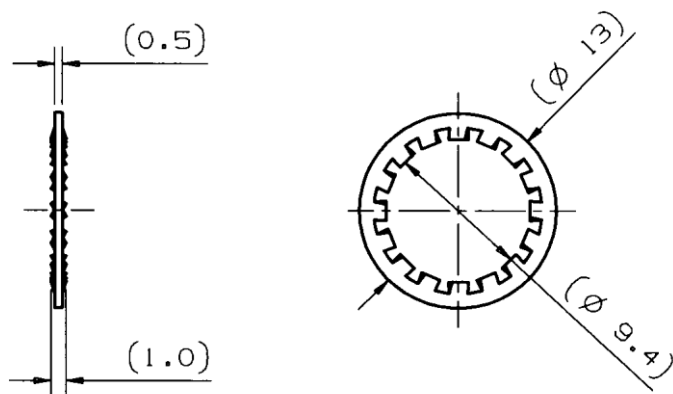
図 2. SNA-3 シリーズ アダプタ (ワイドキー, Nタイプ)



注) キャップは図示せず。

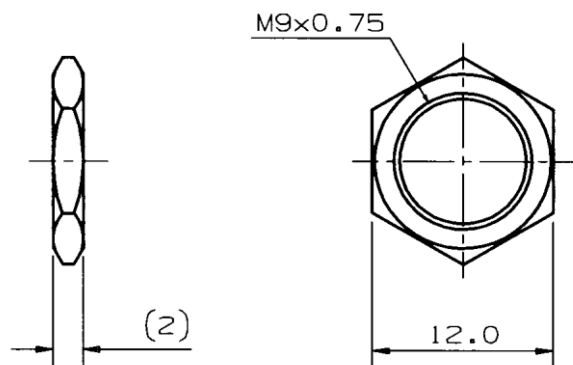
単位 : mm

図 3. SNA-3 シリーズ アダプタ (ナローキー, R タイプ)



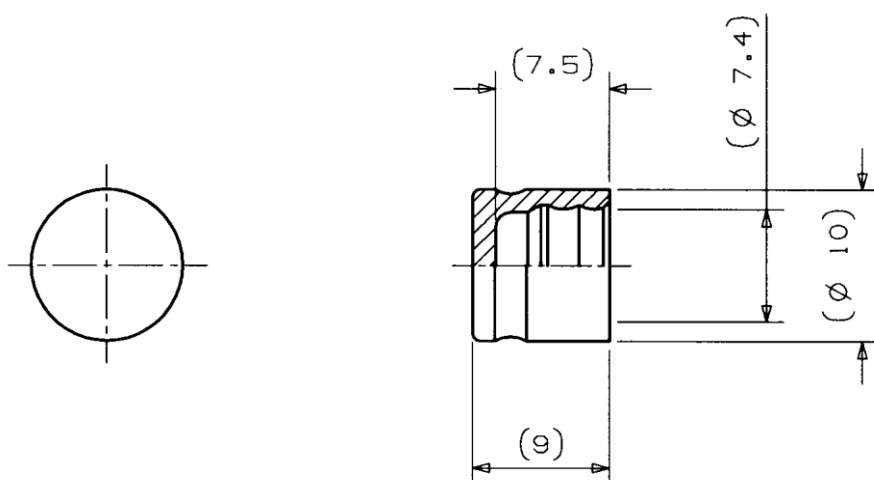
単位 : mm

図 4. ⑤ワッシャ



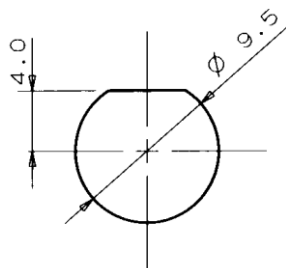
単位 : mm

図 5. ⑥ナット



単位 : mm

図 6. ⑦キャップ



パネル板厚 : 1~2

単位 : mm

図 7. 取付穴寸法 (参考)